

Termostaat Heatline HL-05 wifi paigaldus- ja kasutusjuhend

Puuetundliku ekraaniga termostaat HL-05 on õhu ja pöranda anduriga. Esmasel seadistamisel määratakse termostaadi tulevane töörežiim. Kas ainult õhuanduriga / ainult pörandaanduriga või mõlema anduriga korraga. Mõlema anduriga töötades on primaarne õhutemperatuur ja pöranda andur toimib pöranda temperatuuri piirajana. Sobib ka jahutuse temperatuuri reguleerimiseks! Kõige mugavam on termostaati kasutada ja reguleerida „Smartlife“ nutitelefoniga rakendust kasutades. Termostaadi sisselülitatud olekus, vajutage ja hoidke all klahvikombinatsiooni "▼" ja "▲" Aktiveerige WIFI jaotusvõrgu ikoon Rakenduse eelseadete parool on 123456. **Nädalaprogramm on mugavalt seadistav vaid nutiseadme rakendust kasutades.**

Spetsifikatsioon:

- Toitepinge: 90-240Vac 50/60HZ
- Andur: NTC(10k)1% - peenike pörandaandur
- Väljundrelee: 16A
- Nädalaprogramm – seadistav vaid nutiseadme
- Lapselukk ja lahtise akna funktsioon
- Kütterežiim / Jahutusrežiim
- Ekraani heleduse määramine
- Niiskuskindlus IP20
- Temperatuuri reguleerimisvahemik 1~70°C
- Eelseadistatud temperatuuri reguleerimisvahemik: 5~35°C
- Täpsus: ±0.5°C
- Mõõdud: siseava 55*55mm (ilma raamita) 82*82mm (raamiga)
- Serifikaadid: CE, RoHS



Tähisted ekraanil

Ruumi õhutemperatuur **EXT** Väliste anduri temperatuur **SET** Seadistatav temperatuur
 Lapselukk . Kütte töötab. Kui vilgub, siis lahtise akna funktsioon töötab.
 Kui ikoon vilgub on termostaat nutiseadme rakendusega ühendamise ootel. Wifi staatus: Levist väljas. Jahutusrežiim, see ikoon kuvatakse alati jahutusrežiimile lülitumisel ja vilgub jahutuse rakendusel

Nupud ekraanil:

Termostaadi väljalülitatud olekus, lühike puudutus nupul , lülitab termostaadi sisse./ Sisselülitatud olekus pikk vajutus nupul lülitab termostaadi välja. / Sisselülitatud olekus lühike vajutus valib nädalataimeri või püsitemperatuuri hoidmise režiimi vahel - (termostaat peab olema ühendatud WIFI-ga)

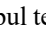

+ Termostaadi sisselülitatud olekus vajutades neid kahte nuppu korraga aktiveerub nutiseadme rakendusega (Smartlife) ühendamise režiim ja ekraanil vilgub

- ▲ Väljalülitatud olekus vajutades pikalt sellel nupul aktiveerib esimese sammu seadetes sisenemiseks. Järgnevalt vajuta korraga + ja oled jõudnud termostaadi seadetesse
- ▼ Lukustus / Lapselukk. Vajutades pikalt sellel nupul ja aktiveerub lukustus. Sama moodi käib ka lukust lahti võtmine. Vastavalt seadistusele – pool lukustust võimaldab vajadusel termostaati sisse / välja lülitada. Täielik lukustus – termostaadi ühtki funktsiooni ei saa lukus oleku ajal muuta.
- ▲ Sisselülitatud olekus pikk vajutus nupul näitab välise- / pörandaanduri temperatuuri; Kui termostaat on sisselülitatud ja ühendatud wifi-ga, siis lühike vajutus nupul valib töörežiimi kas programmikella või püsiva temperatuuri hoidmise vahel.

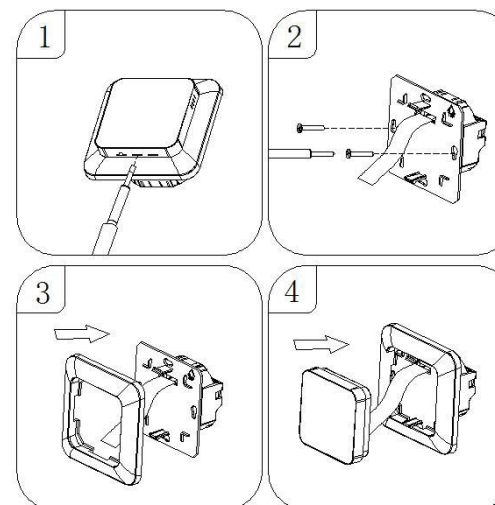
Termostaadi seaded:

Esmaste seadete valik: Lülitada termostaat välja vajutades pikalt “”. Järgnevalt vajuta pikalt . Peale seda + ja oled jõudnud termostaadi seadetes. Lühike vajutus aitab valida õige seade teema. Nuppudega “” ja “” valitakse soovitud seade väärtus.

| No. | Seadistatav väärtus | Seadistatavad parameetrid | Tehase seade |
|-----|---|---|--------------|
| 1 | Mõõdetava temperatuuri näidu kalibreerimine | -9-+9°C | -1 |
| 2 | Õhuanduriga kütte sisse välja lülitamise vahemik Ehk füsterees* | 0.5-2.5°C 05: 0.5°C 10: 1.0°C 15: 1.5°C 20: 2.0°C 25: 2.5°C | 1°C |
| 3 | Pöranda anduriga kütte sisse välja lülitamise vahemik | 1~9 °C | 2 |
| 4 | Anduri valik, millega termostaat töötab | N1: Termostaadi õhuandur (pörandaanduri ülekuumenemiskaitse ei tööta) N2: Väline pörandaandur (pörandaanduri ülekuumenemiskaitse ei tööta) N3: Õhuandur õhutemperatuuri primaarseks hoidmiseks, samal ajal pöranda andur jälgib temperatuuri puitpöranda all - temp.piiraja +28C | N1 |
| 5 | Termostaadi lukustus / Lapselukk | 0: pool lukustust; 1: kõik lukus | 0 |
| 6 | Välise - pörandaanduri maksimaalse temperatuuri seadistamine | 20 °C ÷ 70 °C Märkus: väärtuse seadmine alla 20 °C tühistab selle funktsiooni! Puitkattega pöranda puhul peab kasutama +28C | 45 |
| 7 | Minimaalse õhutemperatuuri piiramine | 1 °C ÷ 10 °C Märkus: väärtuse seadmine alla 10 °C tühistab selle funktsiooni! | 5 |
| 8 | Minimaalne seadistav reg. temperatuuri väärtus | 1-10°C | 5 |

| | | | |
|---|---|---|----|
| 9 | Maksimaalne seadistatav temperatuuriväärtus | 20-70°C | 35 |
| A | Katlakivi eemaldamise funktsioon* | 0 :väljas 1 : sees | 0 |
| B | Töörežiim peale voolukatkestust | 0: Mäletab töörežiimi peale voolukatkestust 1: Välja lülitatud peale voolukatkestust 2: Sisse lülitatud peale voolukatkestust | 0 |
| C | Ekraani heledus ooterežiimis | 0: ekraan pime 1: Õrn heledus 2: Erk ekraani heledus | 2 |
| D | Reset – teahase algseadete taastamine | Pikk vajutus “  ” nupul teeb reseti | |
| E | Avatud akna tuvastuse funktsioon (määrake min. temperatuur) | 5-25°C, setting temperature is 10°C, decrease it, will display 【--】 , then canceled this function | -- |
| F | Lahtise akna kestvus aeg | 5-60min | 15 |
| H | Kütte- / jahutuse režiim | 0: Kütterežiim  1: Jahutusrežiim | 0 |

Paigaldus:



*Hüsteres ehk lülitamise temperatuuri tolerants, tähendab seda, et selle väärtuse võrra laseb termostaat toa temperatuuril tõusta üle seadistatud temperatuuri enne kütmise lõpetamist ja selle sama väärtuse võrra laseb termostaat toa temperatuuril langeda allapoole seadistatud temperatuuri, enne kui alustab kütmist.

*Katlakivi eemaldamise funktsioon - see funktsioon on kasulik vesikütte puhul ning tähendab seda, et juhul kui küttevee ventiil on olnud suletud asendis rohkem kui 100 tundi avab termostaat selle kolmeks minutiks hoolimata seadistatud temperatuurist.

Termostaadi veateated: Kõigepealt veendu, et on valitud termostaadi õige töörežiim, milliste anduritega termostaat töötama peab: kas õhuanduriga, põrandanduriga või mõlemaga koos. Vale töörežiim või põhjustada veateadet: ja ekraanil kuvatakse “E1” või “E2” veateade. Veateate ilmnemisel, kütte lülitub ülekütmise vältimiseks välja

Garantii: 2 aastat alates ostukuupäevast.

Juhtmete ühendamine:

Klemmid 1 ja 2 – toitejuhtmed.

Klemmid 3 ja 4 kütte- või jahutusseadme ühendusklemmid

Klemmid 6 ja 7. Välise (põranda) anduri ühendusklemmid.

