

# VOOL

**Laadimiskontrolleri**

kiirjuhend



- EE Soovitame enne toote paigaldamist ja kasutamist lugeda läbi terve juhend. Paigaldamise peab läbi viima autoriseeritud paigaldaja. Palun jälgige kõiki kohalikke regulatsioone. **Skannige kaasas olev QR-kood, et pääseda juurde kogu kasutusjuhendile teie eelistatud keeles.**
- EN We recommend to read the entire manual before installing and operating the product. The installation must be carried out by an authorised installer. Follow all local regulations. **Scan the QR code provided to access the full manual in your preferred language.**
- LV Pirms produkta uzstādīšanas un lietošanas iesakām izlasīt visu rokasgrāmatu. Uzstādīšana jāveic pilnvarotam speciālistam. Ievērojiet visus vietējos noteikumus. **Nuskaitykite pateiktą QR kodą, kad pasiektumėte visų vadovą norima kalba.**
- LT Prieš montuojant ir naudojant gaminį, rekomenduojame perskaityti visą vadovą. Montavimo darbus turi atlikti įgaliotas montuotojas. Laikykitės visų vietos reikalavimų. **Skenėjiet sniegto QR kodu, lai piekļūtu pilnai rokasgrāmatai vēlamajā valodā.**
- FI Suosittelemme lukemaan koko käyttöohjeen ennen tuotteen asentamista ja käyttöä. Asennus tulee antaa valtuutetun asentajan suoritttavaksi. Noudata kaikkia paikallisia määräyksiä. **Skannaa toimitettu QR-koodi, jos haluat saada koko käyttöoppaan haluamallasi kielellä.**
- SV Vi rekommenderar att läsa genom hela manualen innan produkten installeras och används. Produkten ska installeras av en auktoriserad installatör. Följ alla lokala bestämmelser. **Skanna QR-koden som tillhandahålls för att få tillgång till hela manualen på ditt föredragna språk.**
- DA Vi anbefaler, at du læser hele manualen, inden du installerer og begynder at bruge produktet. Installationen skal udføres af en autoriseret installatør. Følg alle lokale regler og bestemmelser. **Scan den medfølgende QR-kode for at få adgang til den fulde manual på dit foretrukne sprog.**
- DE Wir empfehlen Ihnen, vor der Installation und Inbetriebnahme des Produkts das gesamte Handbuch durchzulesen. Die Installation muss von einem zugelassenen Installateur durchgeführt werden. Befolgen Sie sämtliche lokalen Vorschriften. **Scannen Sie den bereitgestellten QR-Code, um auf das vollständige Handbuch in Ihrer bevorzugten Sprache zuzugreifen.**
- NO Vi anbefaler å lese hele brukerhåndboken før du monterer og bruker produktet. Monteringen skal utføres av en autorisert installatør. Følg alle lokale forskrifter. **Skann QR-koden som følger med for å få tilgang til hele håndboken på ditt foretrukne språk.**
- IT Si consiglia di leggere l'intero manuale prima di installare e utilizzare il prodotto. L'installazione deve essere effettuata da un installatore autorizzato. Seguire tutte le normative locali. **Scansiona il codice QR fornito per accedere al manuale completo nella tua lingua preferita.**
- FR Nous vous recommandons de lire l'intégralité du manuel avant d'installer et d'utiliser le produit. L'installation doit être effectuée par un installateur agréé. Suivez toutes les réglementations locales. **Scannez le code QR fourni pour accéder au manuel complet dans votre langue préférée.**
- RU Мы рекомендуем прочитать руководство полностью перед установкой и эксплуатацией изделия. Установка должна выполняться авторизованным установщиком. Соблюдайте все местные правила. **Отсканируйте предоставленный QR-код, чтобы получить доступ к полному руководству на предпочитаемом вами языке.**



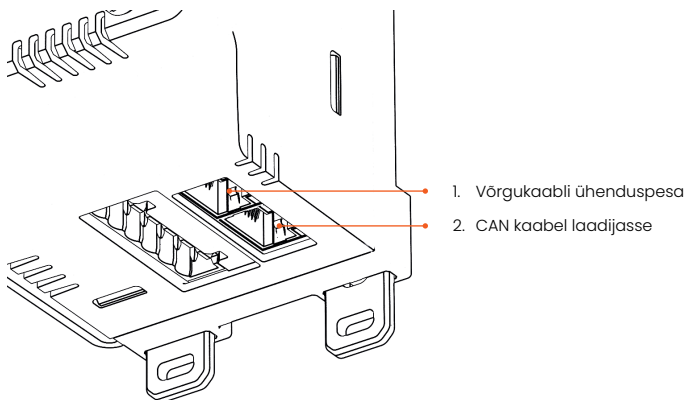
- EE
- Palun loe neid juhiseid enne VOOL dūnaamilise koormusjuhi (LMC) paigaldamist vōi hooldamist.
  - Turvalisuse kaalutlustel, vāldi VOOL LMC paigaldamist kergesti sūttivate, plahvatavate materjalide, kemikaalide vōi aurude lāhedusse.
  - Nōuetekohase paigaldamise tagamiseks peab kōik paigaldused lābi viima volitatud paigaldaja.
  - Ilma vastutava isiku järelevalveta ei tohiks VOOL LMCd kasutada inimesed, kel puudub kogemus vōi teadmised.
  - Enne VOOL LMC paigaldamist lūlitage elekter peakaitsmest vālja.
  - Kasutage VOOL LMCd ainult māaratletud tōõparameetrite piires.
  - Vāltige vōõrkehade sisestamist VOOL LMCsse, et hoiduda kahjustustest.
  - Turvalisuse huvides, vāltige otsest vihma vōi muul moel vedeliku kontakti VOOL LMCga.
  - Seadme ūkskōik millise osa muutmise on rangelt keelatud.
  - Turvalisuse huvides ārge kasutage seadet kui see tundub olevat kahjustatud.
  - Paigaldus peab vastama kohalikele eeskirjadele. Ārge ūletage voolupiiranguid.
  - Optimaalse funktsionaalse tagamiseks vārskendage tarkvara viimasele versioonile.
- EN
- Please read these instructions before installing, or maintaining the VOOL Load Management Controller (LMC).
  - For safety reasons, avoid installing or using the VOOL LMC near flammable, explosive, harsh, combustible materials, chemicals, or vapors.
  - To ensure proper installation, an authorized installer must carry out all installations. Incorrect installation can damage the electrical cabinet.
  - The VOOL LMC should not be used by individuals with a lack of experience or knowledge without the supervision of a responsible party.
  - Turn off the power from the main switch before installing VOOL LMC.
  - Use the VOOL LMC only within the specified operating parameters.
  - Avoid inserting any foreign items into the VOOL LMC to prevent damage.
  - For safety reasons, avoid direct liquid showers to the VOOL LMC.
  - Modifying the equipment or any part of the product is strictly prohibited.
  - For safety reasons, do not use the equipment if it appears to be damaged.
  - The installations must comply with local regulations. Do not exceed current limitations.
  - Please check and update to the latest version of firmware to ensure optimal features and functionality.
- LV
- Pirms VOOL Load Management Controller (LMC) uzstādīšanas vai apkopes, lūdz, izlasiet šo instrukciju.
  - Drošības apsvērumu dēļ izvairieties uzstādīt VOOL LMC vietās, kas atrodas tuvu sprādzienbīstamu, uzliesmojošu ķīmisko vielu vai to tvaiku tuvumā.
  - Lai nodrošinātu pareizu darbību, uzstādīšana jāveic apmācītam speciālistam. Nepareiza uzstādīšana var sabojāt elektrības sadales skapi.
  - VOOL LMC nedrīkst lietot personas, kurām trūkst pieredzes vai zināšanu, izņemot atbildīgās personas uzraudzībā.
  - Pirms VOOL LMC uzstādīšanas atslēdziet barošanu ar galveno automātslēdzi.
  - Ievērojiet VOOL LMC tehniskos parametrus un nepārsniedziet tos.
  - Neievietojiet nepiemērotus priekšmetus VOOL LMC iekārtā, pretējā gadījumā ierīce tiks bojāta.
  - Drošības apsvērumu dēļ izvairieties no tiešiem ūdens un lietu šāļtīm.
  - Nelietojiet iekārtu, ja ir novērojami mehāniski bojājumi.
  - Modificēt iekārtu kategoriski aizliegts.
  - Iekārtas uzstādīšanai jāatbilst vietējām regulām.
  - Nepārsniedziet strāvas ierobežojumus.
  - Lūdz, pārbaudiet un atjauniniet uz jaunāko programmaparatūras versiju, lai nodrošinātu optimālas funkcijas un funkcionalitāti.

- LT
- Prieš montuodami ar atlikdami VOOL Load Management Controller (LMC) techninės priežiūros operacijas perskaitykite šias instrukcijas.
  - Saugumo sumetimais venkite VOOL LMC montuoti ir naudoti šalia degių, sprogių, aštrių, užsiliepsnojančių medžiagų, cheminių medžiagų ar garų.
  - Kad būtų užtikrintas tinkamas montavimas, visus montavimo darbus turi atlikti įgaliotas montuotojas. Netiesiogiai sumontavę galite sugadinti elektros spintą.
  - VOOL LMC neturėtų naudoti asmenys, neturintys pakankamai patirties ar žinių, be atsakingo asmens priežiūros.
  - Prieš montuodami VOOL LMC išjunkite maitinimą iš pagrindinio jungiklio.
  - VOOL LMC naudokite tik pagal nurodytus eksploataavimo parametrus.
  - Kad nepažeistumėte VOOL LMC, neikiškite į jį jokių pašalinių daiktų.
  - Saugumo sumetimais venkite tiesioginio skysčių patekimo į VOOL LMC.
  - Griežtai draudžiama modifikuoti įrangą ar bet kurią gaminio dalį.
  - Saugumo sumetimais nenaudokite įrangos, jei ji yra pažeista.
  - Įrenginiai turi atitikti vietos taisykles. Neviršykite srovės ribų.
  - Kad užtikrintumėte optimalias funkcijas ir veikimą, patikrinkite ir įdiekite naujausią programinės aparatinės įrangos versiją.
- FI
- Lue nämä ohjeet ennen kuin asennat tai huollat VOOL Load Management Controller (LMC) -kuormanhallintaohjainta.
  - Vältä turvallisuusyöstä VOOL LMC:n asentamista ja sen käyttöä lähellä syttyviä, räjähtäviä, voimakkaasti vaikuttavia tai palavia materiaaleja tai höyryjä.
  - Valtuutetun asentajan on suoritettava kaikki asennukset oikean asentamisen varmistamiseksi. Virheellinen asennus voi vaurioittaa sähkökaappia.
  - VOOL LMC:tä eivät saa ilman vastuullisen henkilön valvontaa käyttää henkilöt, joilla on asiassa puutteellinen kokemus tai tietämys.
  - Sammuta virta pääkytkimestä ennen VOOL LMC:n asennusta.
  - Käytä VOOL LMC:tä vain määrättyillä käyttöparametreilla.
  - Vältä vierasesineiden asettamista VOOL LMC:hen, jotta vältetään vauriot.
  - VOOL LMC:tä suoria VOOL LMC:hen kohdistuvia nestesuihkuja.
  - Laitteen tai minkään sen osan muuttaminen on ehdottomasti kielletty.
  - Älä käytä turvallisuusyöstä laitetta, jos se näyttää vaurioituneelta.
  - Asennuksien on täytettävä paikallisten määräysten vaatimukset. Älä ylitä voimassa olevia rajoituksia.
  - Tarkista sekä päivitä uusimpaan laiteohjelmiston versioon parhaiden ominaisuuksien ja toiminnallisuuden varmistamiseksi.
- SV
- Vänligen läs genom dessa instruktioner innan installation eller underhåll av VOOL Load Management Controller (LMC).
  - Av säkerhetsskäl undvik att installera eller använda VOOL LMC i närheten av brandfarliga, explosiva, brännbara hårda material, kemikalier eller ångor.
  - För säkerställande av korrekt installation måste installation alltid utföras av en auktoriserad installatör. Felaktig installation kan skada elskåpet.
  - VOOL LMC bör inte användas av personer med bristande erfarenhet eller kunskap utan övervakning av en ansvarig.
  - Stäng av strömmen från huvudströmbrytaren innan du installerar VOOL LMC.
  - Använd VOOL LMC endast inom de angivna driftsparametrarna.
  - Undvik att föra in främmande föremål i VOOL LMC för att undvika skador.
  - Av säkerhetsskäl undvik att stänka vätska direkt på VOOL LMC.
  - Det är strängt förbjudet att modifiera utrustningen eller delar av den.
  - Av säkerhetsskäl får utrustningen inte användas om den verkar ha skador.
  - Alla installationer måste göras i överensstämmelse med lokala föreskrifter. Överskrid inte strömbegränsning.
  - Vänligen kontrollera och uppdatera till den senaste versionen av firmware för att säkerställa optimala funktioner och funktionsduglighet.

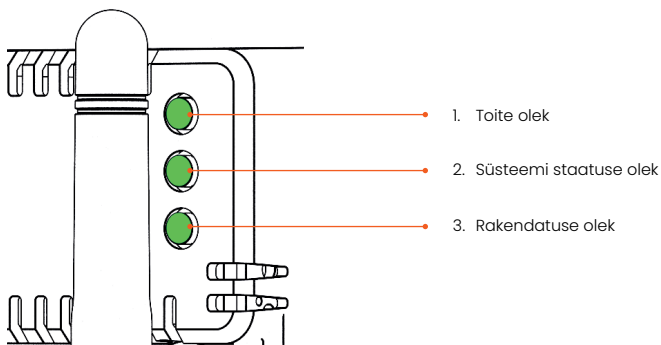
- DA
- Læs disse anvisninger, inden du installerer eller påbegynder vedligeholdelse af VOOL Load Management Controller (LMC).
  - Af sikkerhedsgrunde skal man undgå at installere eller bruge VOOL LMC nær brandfarlige, eksplosive, hårde brændbare materialer, kemikalier eller dampe.
  - For at sikre, at de udføres korrekt, skal alle installationer udføres af en autoriseret installatør. Fejlagtig installation kan medføre skader på eltavlen.
  - VOOL LMC bør ikke benyttes af personer med ringe erfaring eller viden, medmindre de overvåges af en ansvarlig person.
  - Sluk for strømmen på hovedafbryderen, inden du installerer VOOL LMC.
  - Brug kun VOOL LMC inden for de angivne driftsparametre.
  - For at undgå skade bør man undlade at indsætte fremmede objekter i VOOL LMC.
  - Af hensyn til sikkerheden bør man undgå, at VOOL LMC oversprøjtes med væske.
  - Det er strengt forbudt at foretage ændringer på udstyret eller nogen del af det.
  - Af hensyn til sikkerheden bør man undgå at bruge udstyret, hvis det ser ud til at være beskadiget.
  - Installationen skal overholde lokale forskrifter. Overskrid ikke de elektriske specifikationer.
  - Kontroller og opdater til seneste firmwareversion for at sikre optimal funktion og funktionalitet.
- DE
- Bitte lesen Sie diese Anleitung, bevor Sie den VOOL Load Management Controller (LMC) installieren oder warten.
  - Aus Sicherheitsgründen sollte der VOOL LMC nicht in der Nähe von entflammbar, explosiv, aggressiv oder brennbar Materialien, Chemikalien oder Dämpfen installiert oder verwendet werden.
  - Um eine ordnungsgemäße Installation zu gewährleisten, müssen alle Installationen von einem zugelassenen Installateur durchgeführt werden. Eine unsachgemäße Installation kann den Schaltschrank beschädigen.
  - Der VOOL LMC sollte von Personen ohne ausreichende Erfahrung oder ohne ausreichendes Wissen nur unter Aufsicht einer verantwortlichen Person verwendet werden.
  - Schalten Sie den Hauptschalter aus, bevor Sie den VOOL LMC installieren.
  - Verwenden Sie den VOOL LMC nur innerhalb der angegebenen Betriebsparameter.
  - Vermeiden Sie das Einführen von Fremdkörpern in den VOOL LMC, um Schäden zu vermeiden.
  - Aus Sicherheitsgründen sollte der VOOL LMC nicht direkt Flüssigkeitsspritzern ausgesetzt werden.
  - Es ist strengstens untersagt, das Gerät oder Teile des Produkts zu verändern.
  - Verwenden Sie das Gerät aus Sicherheitsgründen nicht, wenn es beschädigt zu sein scheint.
  - Die Installationen müssen die örtlichen Vorschriften einhalten. Überschreiten Sie nicht die Stromgrenzen.
  - Bitte überprüfen Sie die Firmware und aktualisieren Sie sie auf die neueste Version, um optimale Eigenschaften und Funktionen zu gewährleisten.
- NO
- Les disse instruksjonene før du installerer eller vedlikeholder VOOL Load Management Controller (LMC).
  - Av sikkerhetsgrunner bør du unngå å installere eller bruke VOOL LMC i nærheten av brennbare, eksplosive, sterke, brennbare materialer, kjemikalier eller damper.
  - For å sikre riktig installasjon må en autorisert installatør utføre alle slags installasjoner. Feil installasjon kan skade det elektriske kabinettet.
  - VOOL LMC skal ikke brukes av personer med mangel på erfaring eller kunnskap uten tilsyn fra en ansvarlig part.
  - Slå av nettbryteren før du installerer VOOL LMC.
  - Bruk VOOL LMC kun innenfor de spesifiserte driftsparametrene.
  - Unngå å sette fremmedlegemer inn i VOOL LMC for å unngå skade.
  - Av sikkerhetsgrunner bør du unngå direkte væskedusjer til VOOL LMC.
  - Det er strengt forbudt å endre utstyret eller noen deler av produktet.
  - Av sikkerhetsgrunner må utstyret ikke brukes hvis det ser skadet ut.
  - Installasjonene må være i samsvar med lokale forskrifter. Ikke overskrid gjeldende begrensninger.
  - Sjekk og oppdater til den nyeste versjonen av fastvaren for å sikre optimale funksjoner og funktionalitet.

- FR
- Veuillez lire ces instructions avant d'installer ou d'entretenir VOOL Load Management Controller (LMC).
  - Pour des raisons de sécurité, évitez d'installer ou d'utiliser le VOOL LMC à proximité de matériaux, de produits chimiques ou de vapeurs inflammables, explosifs, corrosifs ou combustibles.
  - Afin de garantir une installation correcte, un installateur agréé doit réaliser l'ensemble des installations. Une installation incorrecte peut endommager l'armoire électrique.
  - Les personnes n'ayant pas l'expérience ou les connaissances suffisantes ne doivent pas utiliser le VOOL LMC sans la supervision d'une personne responsable.
  - Coupez le courant à partir de l'interrupteur principal avant d'installer le VOOL LMC.
  - N'utilisez le VOOL LMC que dans le cadre des paramètres de fonctionnement spécifiés.
  - Évitez d'introduire des corps étrangers dans le VOOL LMC afin de ne pas l'endommager.
  - Pour des raisons de sécurité, évitez d'asperger directement des liquides sur le VOOL LMC.
  - Il est strictement interdit de modifier l'équipement ou toute partie du produit.
  - Pour des raisons de sécurité, n'utilisez pas l'appareil s'il semble endommagé.
  - Les installations doivent être conformes aux réglementations locales. Ne pas dépasser les limites de courant.
  - Veuillez vérifier et mettre à jour la dernière version du micrologiciel pour garantir des caractéristiques et des fonctionnalités optimales.
- IT
- Leggere le presenti istruzioni prima di installare o eseguire interventi di manutenzione sul controller di VOOL Load Management Controller (LMC).
  - Per motivi di sicurezza, evitare di installare o utilizzare il controller di gestione del carico VOOL LMC in prossimità di materiali, sostanze chimiche o vapori infiammabili, esplosivi, aggressivi e combustibili.
  - Per garantire un'installazione corretta, far eseguire l'operazione a un installatore autorizzato. Un'installazione errata può danneggiare l'armadio elettrico.
  - Il controller di gestione del carico VOOL LMC non deve essere utilizzato da utenti con mancanza di esperienza o conoscenza senza la supervisione di un responsabile.
  - Spegnerne l'alimentazione dall'interruttore principale prima di installare il controller di gestione del carico VOOL LMC.
  - Utilizzare il controller di gestione del carico VOOL LMC solo entro i parametri operativi specificati.
  - Evitare di inserire oggetti estranei nel controller di gestione del carico VOOL LMC per evitare danni.
  - Per ragioni di sicurezza, evitare di bagnare direttamente il controller di gestione del carico VOOL LMC con liquidi.
  - È severamente vietato modificare l'apparecchio o qualsiasi parte del prodotto.
  - Per ragioni di sicurezza, non utilizzare l'apparecchio se sembra danneggiato.
  - Le installazioni devono essere conformi alle normative locali. Non superare i limiti di corrente.
  - Controllare e aggiornare il firmware alla versione più recente per garantire caratteristiche e funzionalità ottimali.
- RU
- Пожалуйста, ознакомьтесь с этими инструкциями перед установкой или обслуживанием VOOL контроллера управления нагрузкой (LMC).
  - Из соображений безопасности избегайте установки или использования VOOL LMC рядом с горючими, взрывоопасными, горючими материалами, химическими веществами или парами.
  - Для обеспечения правильной установки все работы должен выполнять авторизованный установщик. Неправильная установка может повредить электрический шкаф.
  - VOOL LMC не должен использоваться лицами без опыта, знаний или без надзора ответственного лица.
  - Перед установкой VOOL LMC выключите питание с главного выключателя.
  - Используйте VOOL LMC только в указанных рабочих параметрах.
  - Избегайте внесения каких-либо посторонних предметов в VOOL LMC, чтобы предотвратить повреждение.
  - Из соображений безопасности избегайте прямого попадания жидкости на VOOL LMC.
  - Запрещено вносить изменения в оборудование или любую часть продукта.
  - Из соображений безопасности не используйте оборудование, если оно кажется поврежденным.
  - Установка должна соответствовать местным нормативам.
  - Не превышайте допустимые ограничения по напряжению.
  - Пожалуйста, проверьте и обновите прошивку до последней версии, чтобы обеспечить оптимальные функции и возможности.

## 1. Ühendused



## 2. LED-indikaatorid



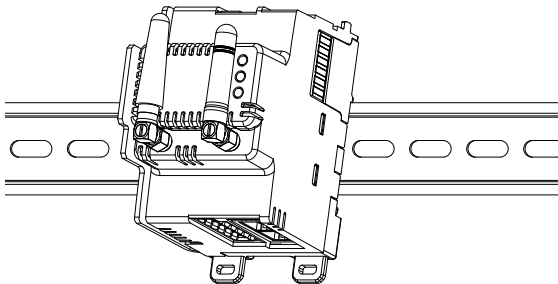
Täpsema info LED-indikaatorite kohta leiate paigaldusjuhendist.



### 3. Paigaldage LMC DIN-liistule

Enne paigaldamist lülitage toide kilbis välja, et vältida elektrilöögi ohtu. Kinnitage LMC DIN liistule sobivasse kohta.

LMC suurus on 3,5 moodulit. Soovitatav kaitselüliti LMC jaoks on 6A, 3P, B-karakteristikuga.

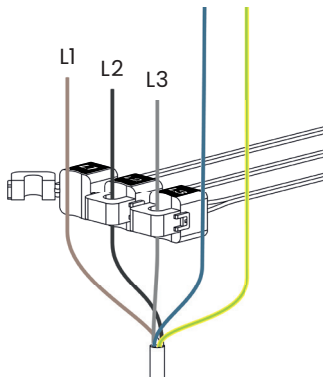


### 4. Ühendage voolutrafod

LMC tuleb 50A, 100A ja 250A-ste voolutrafodega versioonidena. Üle 250A seadmete paigaldamiseks võtke ühendust VOOLu kohaliku edasimüüjaga.

Voolutrafod on avatavad. See tähendab, et nende paigaldamiseks pole vaja toitekaableid lahti ühendada.

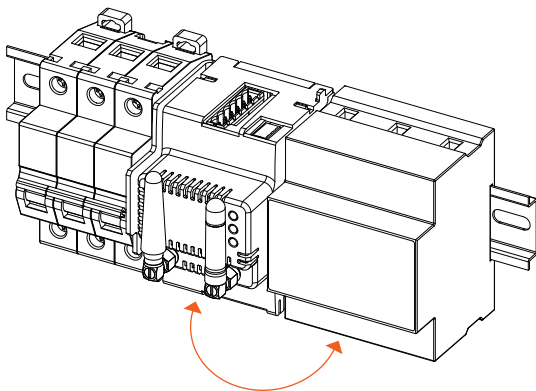
Enne voolutrafode kaablitele paigaldamist veenduge, et nad on ühendatud LMC ühenduspesasse ning kaablid on pingevabad. Vastasel juhul võivad voolutrafod kahjustada saada.



## 5. Paigaldage seade olemasolevate voolutrafode külge või ühendage multimeetriga

Kui kilbis on olemasolevad voolutrafod, siis selgitage välja seadmete ühilduvus. Enne nende LMC-ga ühendamist.

Kui kohapeal on saadaval Modbus-protokolli toetav võrguanalüsaator, siis ühendades LMC samasse LAN võrku, on võimalik hoone tarbimisinfo saada otse võrguanalüsaatorist. Seadmete ühilduvuse osas võtke ühendust kohaliku edasimüüjaga.

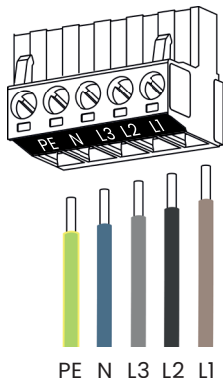


## 6. Ühendage vahelduvvoolu toide

### 6.1 (Kolmefaasiline) Ühendage kaablid ühenduspistikuga ja pistik LMC-ga

Lülitage LMC sisse ja veenduge, et LMC LED-id süttiksid.

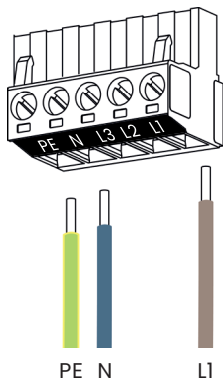
Kui mõni LED-ist on valgustamata või punane, vaadake paigaldusjuhendis veaotsingu peatükki.



### 6.2 (Ühefaasiline) Ühendage kaablid määratud pistikuga ja pistik LMC-ga

Lülitage LMC sisse ja veenduge, et LMC LED-id süttiksid

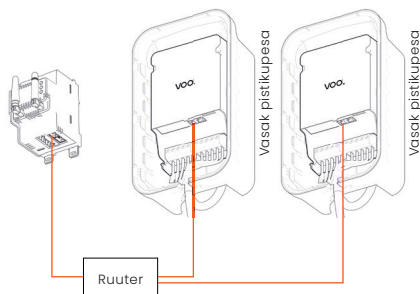
Kui mõni LED-ist on valgustamata või punane, vaadake paigaldusjuhendis veaotsingu peatükki.



## 7. LMC ühendamine laadijatega

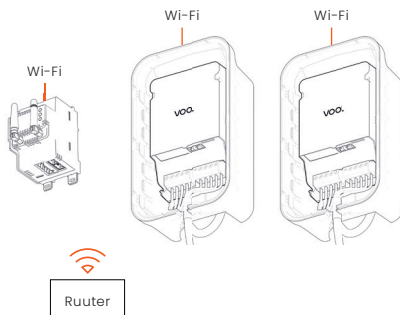
Laadijaid saab LMC-ga ühendada, kui need asuvad samas LAN-is (kohtvõrgus) või on ühendatud CAN-ühenduse kaudu.

### 7.1.1



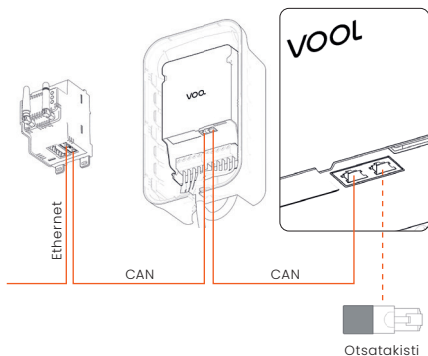
**1. stsenaarium:** laadija(d) ja LMC on ühendatud samasse kohtvõrku, Seadmed on ühendatud sinna eraldi sidekaablitega.

### 7.1.2



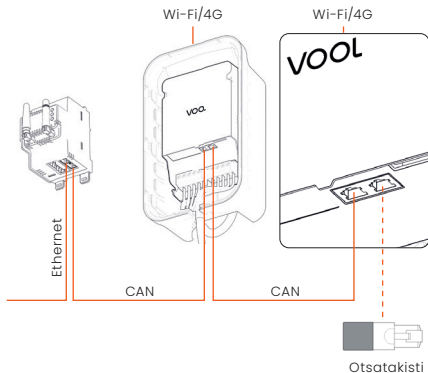
**2. stsenaarium:** laadija(d) ja LMC on ühendatud samasse kohtvõrku läbi WiFi.

## 7.2.1

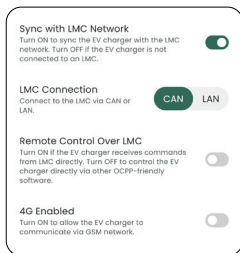


**3. stsenaarium:** laadija(d) ja LMC on ühendatud CAN-ühenduse kaudu, kasutades CAT6 kaablit. Laadijad ise internetis olema ei pea ja suhtlevad VOOLu serveriga üle CAN-ühenduse ja läbi LMC. Liini viimasesse laadijasse tuleb paigaldada otsatakisti, et tagada seadmete vahel usaldusväärne side. Vajadusel saate LMC külge ühendada ka kaks CAN bus liini, kasutades RJ45 kolmikut. Koormuse juhtimiseks saate kombineerida ka WiFi ja CAN-ühendusi.

## 7.2.2



**4. stsenaarium:** Laadija(d) ja LMC on ühendatud CAN-i kaudu. Kõik seadmed on internetiga ühendatud WiFi või 4G kaudu. Liini viimasesse laadijasse peaks olema ühendatud otsatakisti, et tagada seadmete vahel usaldusväärne side. LMC peab olema internetiga ühendatud ainult konfiguratsiooni jaoks.



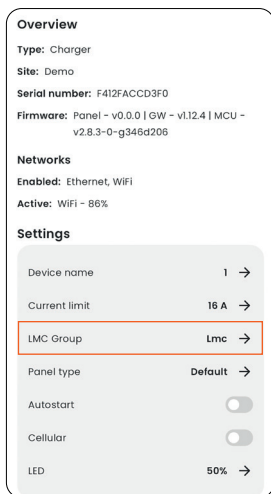
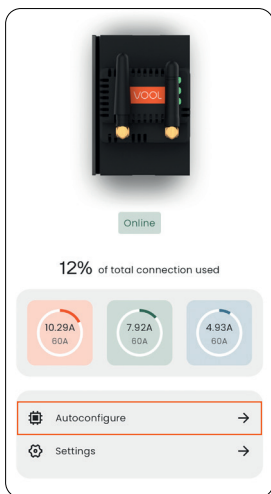
**LAN-ühendus:** Kui LAN kaotab internetiühenduse, kuid jääb kohalikuks aktiivseks, ei pruugi seadmed olla VOOL portaalist nähtavad, kuid koormuse juhtimine toimib edasi.

**CAN-ühendus:** Kui ainult LMC on internetiga ühendatud, nagu näidatud punktis 7.2.1, ei ole ühenduse katkemisel ükski seade võrgus nähtav. Siiski jääb LMC tööle ja juhib koormuse juhtimise funktsiooni ilma võrguühendusest.

## 7.3

**Autokonfiguratsioon:** Kui laadijad ja LMC on ühendatud nagu ülal näidatud, lisage kõik seadmed oma asukohta, skannides nende QR-koode. Seejärel ühendage vajadusel kõik seadmed internetiga. CAN-ühenduse puhul kontrollige, kas kõik kaabliühendused on korrektselt tehtud. Lisage igale laadijale LMC grupp. Pärast seda taaskäivitage LMC VOOL äpis ja seejärel aktiveerige autokonfiguratsioon. LMC seadistab nüüd automaatselt laadija parameetrid koormuse juhtimiseks.

Kui LMC on stsenaariumis 7.2.2 võrguühenduseta, siis autokonfiguratsioon ei tööta. See ei kehti Stsenaariumi 4 (7.2.2) puhul, kui LMC on võrguühenduseta.




## 8. Lisage LMC VOOL äpis

Lisage seade

Skannige QR-koodi või sisestage seerianumber + PIN-kood, mis asub pakendil ja LMC korpusel.

Veenduge, et ühendate seadmed võrku ja lisate need laadijatega samasse võrku. Seejärel valige laadija seadetest, millised laadijad on LMC-ga ühendatud.

### Connect to VOOL device

 The PIN and Serial Number are located in the instruction manual and on the charger sticker. For assistance with lost information, contact us at [support@vool.com](mailto:support@vool.com).

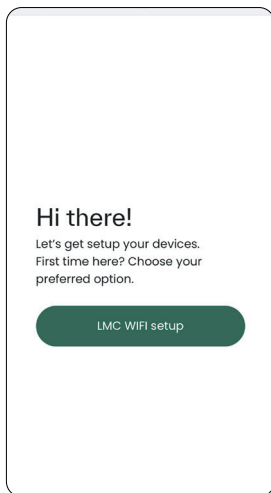
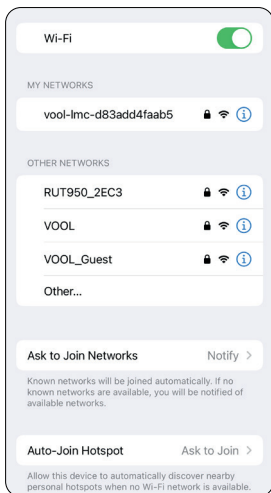


## 9. Ühendage VOOLu võrku

LMC saab võrku ühendada Etherneti kaabli, WiFi või 4G kaudu.

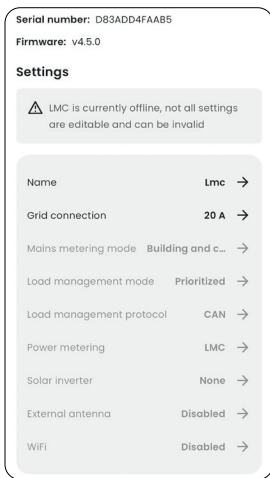
1. **Ethernet:** Ühendage internetiühendusega Etherneti kaabel LMC Etherneti porti.
2. **Wi-Fi:** Pärast sisselülitamist oodake kuni 2 minutit, kuni LMC loob WiFi tugipunkti nimega 'LMC ID123456789'. Kui WiFi on juba konfigureeritud, siis tugipunkti nähtavale ei ilmu. Tugipunktiga ühendumiseks sisestage parool 'Vool1234' ning seadistage tugipunkti nimi ja parool. Kui aken ei avane automaatselt, avage oma brauser ja sisestage suvaline domeeni aadress, misjärel avaneb LMC WiFi seadistamise aken.
3. **4G:** Teie LMC-l on vajalik riistvara 4G-ühenduse jaoks. Lisateabe saamiseks võtke ühendust aadressil [support@vool.com](mailto:support@vool.com).

Kui LMC on internetiga ühendatud, ärge seadet vähemalt 15 minuti jooksul lahti ühendage, kuni see uuendab.



## 10. Muutke LMC seadeid VOOL äpis

- Valige oma seadmete alt LMC
- Määrake hoone peakaitsme suurus ja vajadusel muud seaded
- LMC paigaldamise ajal peate sobitama vooluseade peakaitsmete suuruse ja võimsusega, et tagada DLM-süsteemi õige kalibreerimine ja vältida võimalikke kahjustusi
- Pärast seadete muutmist taaskäivitage LMC rakendus



---

## 11. Mitmepunktiline või Mitmetasandiline koormuse juhtimine

\*Kui paigaldate mitu LMC-d paljude elanikega elamute või ärikinnisvara jaoks, võtke üksikasjalike juhiste saamiseks ühendust aadressil [support@vool.com](mailto:support@vool.com).

MultiCharge OÜ kinnitab käesolevaga, et VOOL LMC vastab 2014/53/EL, RoHS ja CE nõuetele



Lisateabe ja toe saamiseks või päringuteks  
võtke meiega ühendust aadressil

**info@vool.com**  
+372 56567172

**VOOL**