

EVlink Home väljalülitamisvastane moodul kolmefaasiliseks paigalduseks EVA1HPC3

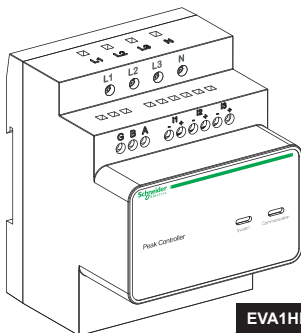
et Kasutusjuhend



JYT4921902-00_ET

Schneider
Electric

i



EVA1HPC3

Klienditoe keskus



Selles dokumentatsioonis esitatud teave sisaldab üldisi kirjeldusi ja/või siin sisalduvate toodete tehnilisi omadusi. See dokumentatsioon ei ole ette nähtud nende toodete sobivuse või töökindluse kindlaks tegemiseks teatud kasutusala jaoks.

Iga sellise kasutaja või integreerija kohus on teostada toodete asjakohane ja täielik riskianalüüs, hindamine ja testimine seoses nende asjakohase konkreetse rakenduse või kasutusega. Schneider Electric ega ükski tema sidusettevõtte või tütarettevõtte ei vastuta ega ole vastutav selles sisalduva teabe väärkasutamise eest. Kui teil on ettepanekuid täiustamiseks või muutmiseks või olete selles dokumendis vigu leidnud, teavitage meid sellest.

Te nõustute, et te ei reprodutseeri seda dokumenti või selle osi ühelgi kandjal muul kui oma isiklikul, mitteäriksel eesmärgil ilma Schneider Electricu kirjaliku loata. Te nõustute käesolevale dokumendile või selle sisule mitte paigaldama hüperteksti linke. Schneider Electric ei anna kõnealuse dokumendi või selle sisu isiklikule ja mitteärikselisele kasutusele ühtegi õigust või litsentsi, v.a lihtlitsents kasutada seda omal vastutusel ja kulul „olemasoleval kujul“. Kõik muud õigused on reserveeritud.

Selle toote paigaldamisel ja kasutamisel tuleb järgida kõiki asjakohaseid riiklikke, piirkondlikke ja kohalikke ohutuseeskirju. Ohutuse huvides ja dokumenteeritud süsteemianndemetele vastavuse tagamiseks tohib ainult tootja teha komponentide parandusi.

Kui seadmeid kasutatakse tehniliste ohutusnõuetega rakendustes, tuleb järgida asjakohaseid juhiseid.

Meie riistvaraga ettevõtte Schneider Electricu või muu heakskiidetud tarkvara mittekasutamine võib põhjustada vigastusi, kahju või ebakorrektsed töötulemusi.

Selle teabe eiramine võib põhjustada vigastusi või seadmete kahjustusi.

© 2022 Schneider Electric. Kõik õigused on kaitstud.

⚠ OHT

OHT tähistab ohtlikku olukorda, mis, kui seda ei väldita, **toob kaasa** surma või tõsise vigastuse.

⚠ HOIATUS

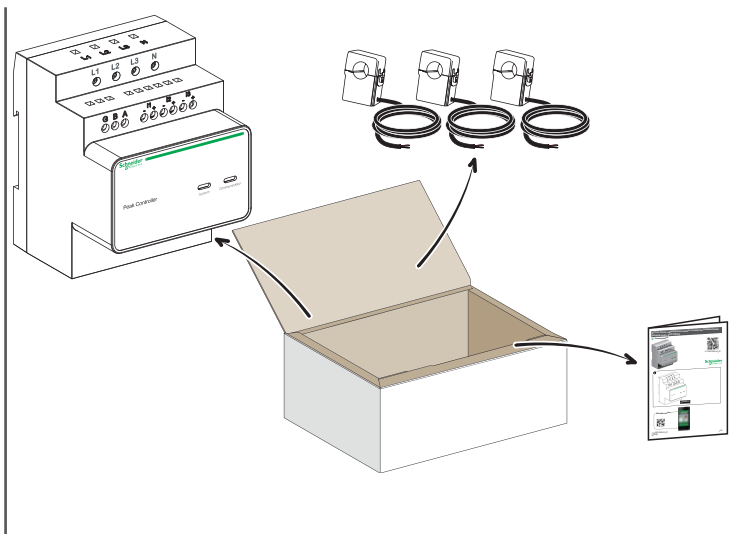
HOIATUS tähistab ohtlikku olukorda, mis juhul, kui seda ei väldita, **võib põhjustada** surma või tõsise vigastuse.

⚠ ETTEVAATUST

ETTEVAATUST tähistab ohtlikku olukorda, mis juhul, kui seda ei väldita, võib põhjustada kerge või mõõduka vigastuse.

TEATIS

MÄRKUST kasutatakse füüsiliste vigastustega mitteseotud tegevuste käsitlemiseks.

1 Sisu

2.1 Sihtotstarbeline kasutus

▲ HOIATUS

Tuleks järgida järgmisi punkte

See väljalülitamisvastane moodul on mõeldud kasutamiseks EVlink Home laadimisjaamaga. Ärge kasutage koos teiste elektriseadmetega.

Nende juhiste eiramine võib põhjustada surma, tõsiseid vigastusi või seadmete kahjustusi.

- Väljalülitamisvastane moodul piirab EVlink Home laadimisjaama maksimaalset energiatarbimist, et tagada elektrijaotuse järjepidevus kõikides tingimustes.
- Väljalülitamisvastane moodul tuvastab kohaliku paigaldise kogu energiatarbimise ja sõltuvalt kasutaja seatud maksimaalsest lävest vähendab EVlink Home laadimisjaama poolt tarbitava voolu hulka.
- Väljalülitamisvastase mooduli paigaldamisel ja ühendamisel veenduge, et järgite erinevate riiklike nõudeid.

2.2 Käsiraamatu kohta

- See juhiste leht kehtib ainult kolmefaasilise EVlink Home laadimisjaama kolmefaasilise väljalülitamisvastase mooduli kohta.
- See juhiste leht on kirjutatud elektrikutele ja klientidele.

2.3 Mõõtmed ja kaal

Väljalülitamisvastane moodul

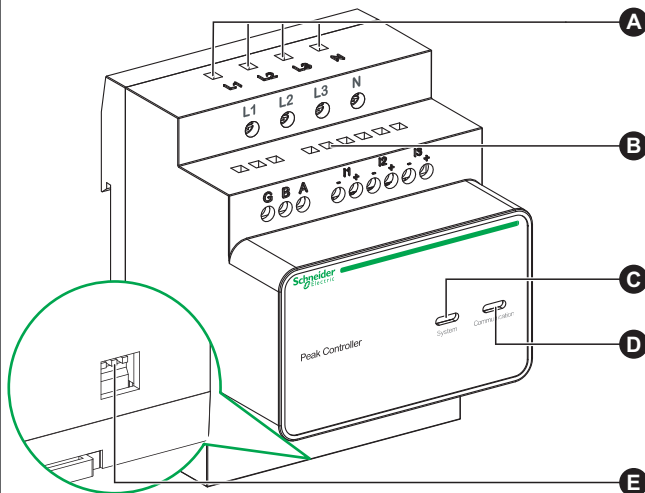
Mõõtmed (L/K/S)	72 x 89 x 75 mm
Ühilduvus	4 moodulit lai
Kaal	180 g
Paigaldustüüp	DIN-liist

Vooluandur

Mõõtmed (L/K/S)	48 x 30 x 32 mm
Anduri kaabel	50 cm pikad ja 1,2 mm ² läbimõõduga kaabliisooned

2 Kirjeldus

2.4 Kirjeldus



A	Toiteploki klemmid	L1 ühendab esimese faasiga, L2 ühendab teise faasiga, L3 ühendab kolmanda faasiga ja N ühendab neutraalkaabli.
B	Vooluanduri klemmid	I1-, I1+, I2-, I2+, I3- ja I3+ ühendage iga vooluanduri mustade ja punaste juhtmetega.
C	Süsteemi oleku näidik	Roheline: Moodul jälgib ja juhib õigesti elektrisõiduki laadija võimsust. Punane: Tõrge. Moodul ei saa elektrisõiduki laadijaga suhelda. Vt jaotist 7 (Tõrkeotsing).
D	Siderežiimi näidik	Pidev roheline: Side elektrisõiduki laadijaga PLC (Power Line Communication) abil. Väljas: Vt jaotist 7 (Tõrkeotsing)
E	Maksimaalse voolu piirik	Piirab EVlink Home laadimisjaama suurimat voolu, seadistades 3 DIP-lülitit.

3 Omadused

3.1 Üldandmed

- Elektrilised omadused
 - Toitepinge: 220-240 V AC (+/-10%)
 - Sagedus: 50/60 Hz (+/- 10%)
 - Nimivõimsus: 5 W
 - Proovivool: 1-100 A
 - Pollimisintervall on 1000 ms
 - Sideprotokoll: PLC (Power Line Communication)
- Keskkonnatingimused
 - Kasutamiseks sisetuningimustes
 - Kõrgus: 0-2000 m
 - Suhteline õhuniiskus: 5-95%
 - Nimitemperatuur: -30 järgmisele: +50 °C
 - Ülepinge kategooria: III
 - Saasteaste: 2
 - Isolatsiooniklass: tugevdatud isolatsioon
- Standardid
 - EN 61010-1: 2010, EN 61326-1: 2013

3.2 Ladustamine

- Veenduge, et väljalülitamisvastane moodul ja selle lisaseadmed on paigutatud kuiva ja ventileeritavasse kohta, kus:
 - temperatuur on vahemikus -40 °C kuni +85 °C
 - igakuine suhteline õhuniiskus ei ületa 90%
 - atmosfäär ei sisalda söövitavaid ega plahvatusohtlikke gaase

3.3 Kasutamine

- Väljalülitamisvastase mooduli korpus peab olema suletud, et vältida vee sissetungimist.
- Käesolevas juhendis esitatud juhiste eiramine võib põhjustada võimalikke turvaohete ja/või ohutusseadmete rikkeid.
- Kuigi käesolevas juhendis on sätestatud teatavad suunised, peaksid kasutajad järgima ka kohalikke ohutuseeskirju ja õnnetuste ennetamise sätteid.
- Tehniliste või õiguslike piirangute tõttu ei ole võimalik kõiki abiseadmeid kõikidele riikidele ja piirkondadele tarnida.

3.4 Keskkond

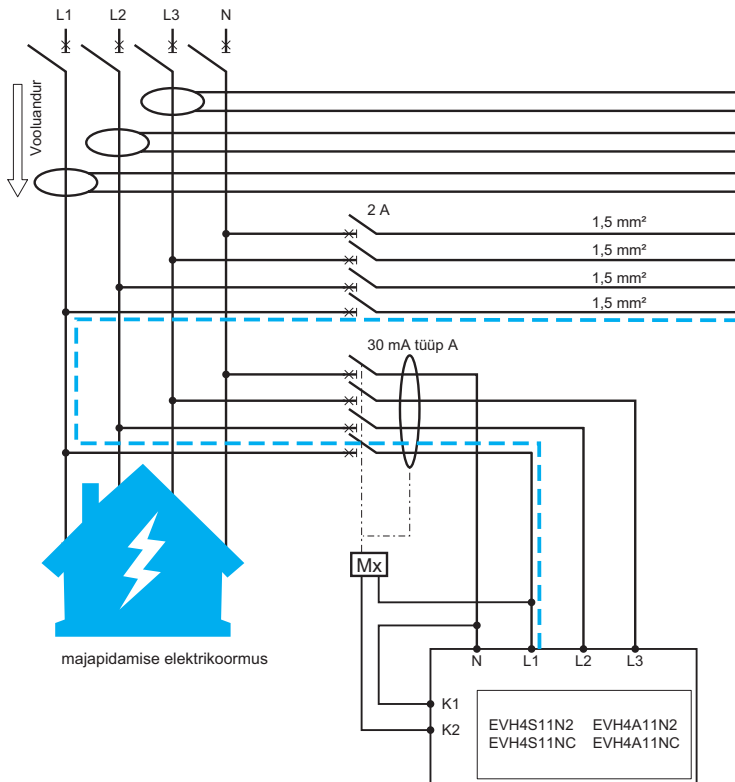
- Vastavuses RoHSiga (ELi direktiiv 2002/95/EÜ).
- Vastavuses REACHiga (ELi määrus 1907/2006).

▲ HOIATUS

JÄRGIGE NEID JUHISEID SEADME JUHTMESTIKU ÜHENDAMISEL

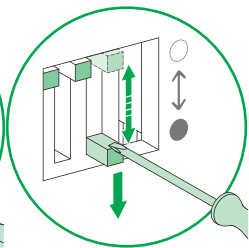
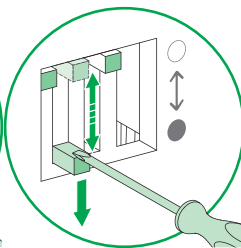
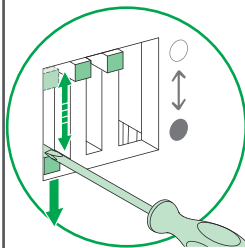
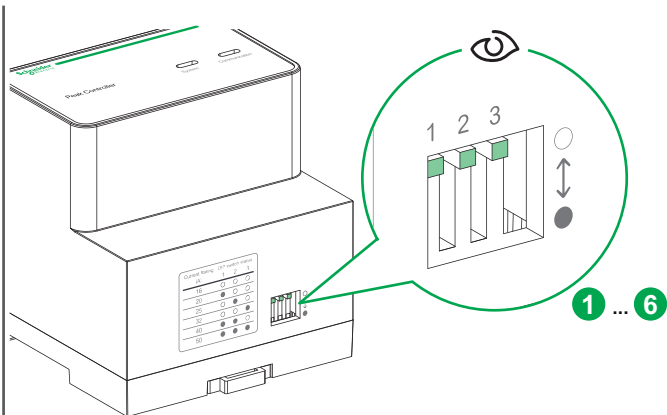
- Ühendage väljalülitamisvastane moodul jaotuskilbiga, kasutades kaableid läbimõõduga vähemalt 1,5 mm² ja **mitte üle 30 meetri pikkuselt.**
 - Ühendage väljalülitamisvastane moodul jaotuskilbiga kruviklemmide N ja L1, L2, L3 kaudu, kus L1, L2, L3 on 3 pingestatud juhtme jaoks ja N on neutraaljuhtme jaoks (vt joonist allpool).
 - Ühendage väljalülitamisvastane moodul vooluanduriga, kasutades kaableid läbimõõduga vähemalt 1,0 mm² ja **mitte üle 10 meetri pikkuselt.**
- Nende juhiste eiramine võib põhjustada surma, tõsiseid vigastusi või seadmete kahjustusi.**

4 Juhtmestik



Elektriliini side (PLC) võimaldab andmevahetust kaitsemooduli ja EVlink Home'i laadimisjaama vahel mööda L1 kaablit.

5 Konfigureeri



Nimivool

DIP-lüliti olek

	(A)	1	2	3
16	○	○	○	○
20	●	●	○	○
25	○	○	●	○
32	○	○	○	●
40	●	●	●	○
50	●	●	●	●

5 Konfigureeri

TEATIS

Seadke maksimaalne voolu väärtus (16/20/25/32/40/50 A) alla kodu elektripaigaldise nimivoolu või sellega võrdseks, muutes DIP-lülite asendit.

TEATIS

Elektritoite taastamine.

6 Paigaldamine

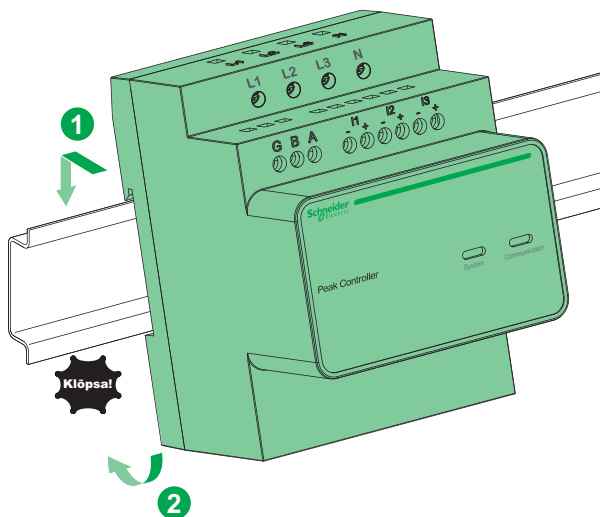
6.1 Väljalülitamisvastane moodul

⚠ ⚠ OHT

ELEKTRILÖÖGI, PLAHVATUSE VÕI KAARVÄLGU OHT

- Lülitage elektritoide enne töö alustamist välja.
- Kasutage sobiva nimiväärtusega pingetestrit.
- Enne mooduli paigaldamist DIN-liistule tõmmake klambri avamiseks mooduli tagaküljel olevast saksist.
- Pärast mooduli paigaldamist DIN-liistule vajutage klambri lukustamiseks mooduli taga asuvat sakk.

Nende juhiste eiramine põhjustab surma või tõsiseid vigastusi.



6 Paigaldamine

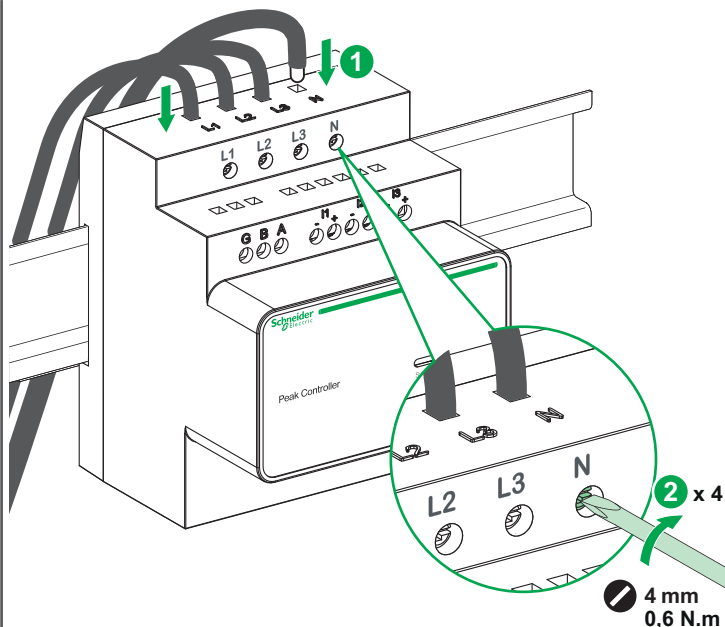
6.2 Juhtmestiku väljalülitamisvastane moodul

⚠ HOIATUS

Tuleks järgida järgmisi punkte

Kontrollige juhtmestiku faasisjärjestust.

Nende juhiste eiramine võib põhjustada surma, tõsiseid vigastusi või seadmete kahjustusi.



Kaablisoon	Jaotuskilp - EVlink Home laadija	EVlink Home laadija - pingevabasti (Mx)	Jaotuskilp - Väljalülitamisvastane moodul	Väljalülitamisvastane moodul - vooluandur
Läbimõõt	5 x 6 mm ²	2 x 1,5 mm ²	4 x 1,5 mm ²	6 x 1 mm ²
Pikkus	< 50 m	< 30 m	< 30 m	< 10 m

⚠ ⚠ OHT

ELEKTRILÖÖGI, PLAHVATUSE VÕI KAARVÄLGU OHT

- Ärge ühendage või lahutage vooluandurit kui elektrisüsteem on pingestatud.
- Seega lülitage enne vooluanduri ühendamist või lahutamist elektritoide välja.
- Vooluandurit saab paigaldada mõlemas suunas vahelduvvoolu seadmestikku.
- Ärge jätke ühtegi juhet ühendamata.

Nende juhiste eiramine põhjustab surma või tõsiseid vigastusi.

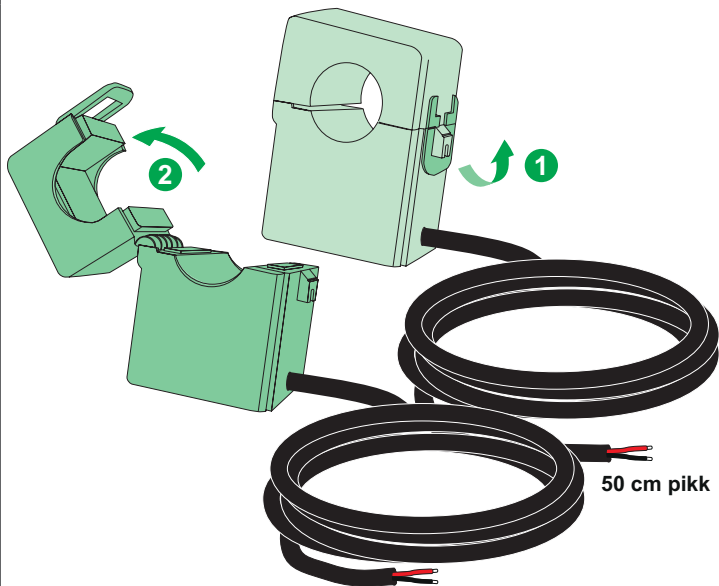
6.3 Vooluanduri paigaldus

⚠ HOIATUS

Tuleks järgida järgmisi punkte

Lahutage toiteplokk enne vooluanduri ühendamist või lahutamist.

Nende juhiste eiramine võib põhjustada surma, tõsiseid vigastusi või seadmete kahjustusi.



6 Paigaldamine

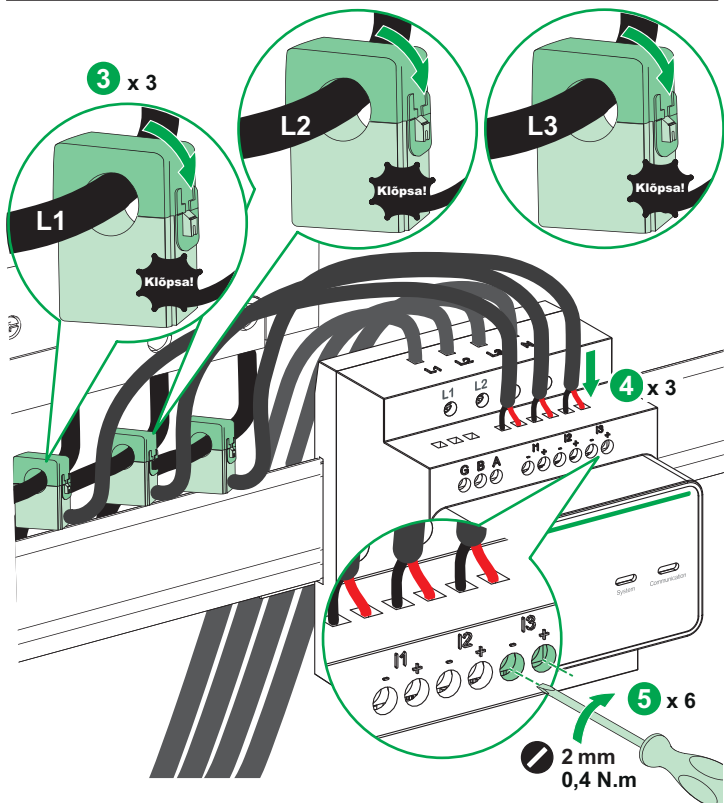
6.3 Vooluanduri paigaldus

⚠ HOIATUS

Tuleks järgida järgmisi punkte

Kontrollige juhtmestiku faasijärjestust.

Nende juhiste eiramine võib põhjustada surma, tõsiseid vigastusi või seadmete kahjustusi



7 Tõrkeotsing

Süsteemi olekunäidik	Võimalikud põhjused ja parandusmeetmed
Punane	Praegune energiatarve ületas kasutaja poolt moodulis määratletud maksimaalse läve. Kontrollige, kas maksimaalse voolu läve saab suurendada kodu elektripaigaldiste nimivoolust pisut allapoole või sellega võrdseks (vt jaotist 5).
	Moodul on tuvastanud, et pingetoide jääb kavandatud piirist allapoole või ületab seda. Veenduge, et paigaldise elektrivõrk on vahemikus 187-253 V AC.
	DIP-lüliti asend on vale, seadistage õige nimivool (vt jaotist 5).
	L2/L3 juhtmed ei ole ühendatud. Kontrollige, kas väljalülitamisvastane moodul on vastavalt elektriskeemile õigesti ühendatud (vt jaotist 4).
Side oleku näidik	Võimalikud põhjused ja parandusmeetmed
Väljas	Väljalülitamisvastase mooduli ja EVlinki Home laadimisjaama vahel puudub side; kontrollige, kas väljalülitamisvastane moodul ja EVlink Home'i laadimisjaam on õigesti ühendatud nagu kirjeldatud elektriskeemis (vt jaotist 4).

8 Jäätmekäitlus



Nende seadmete pakkematerjale saab ringlusse võtta. Toode ja kõik selle tähisega märgistatud lisaseadmed on elektri- ja elektroonikakomponendid, mis tuleb kõrvaldada olmejäätmetest eraldi. Palun aidake kaitsta keskkonda, visates jäätmed vastavatesse konteineritesse. Täname, et aitasite keskkonda kaitsta.

9 Garantii

Lepinguline garantii	18 kuud
----------------------	---------

Tootja

Schneider Electric Industries SAS
35, rue Joseph Monier
CS 30323
F - 92506 Rueil Malmaison Cedex
Prantsusmaa
www.se.com

JYT4921902-00_ET

Ühendkuningriigi importija

Schneider Electric Limited
Stafford Park 5
Telford, TF3 3BL

Ühendkuningriik

© 2023 Schneider Electric - kõik õigused on kaitstud. 16/16

UK
CA