



Lehtmestallist liitumiskilbid
Mastalajaama mõõtekilbid
HELK



HELK-seeria liitumiskilbid on ette nähtud elektrienergia mõõtmiseks, voolu piiramiseks, ahelate kaitseks ja lülitamiseks võrguettevõtte ja tarbija vahelises alalises liitumispunkti. Mastalajaama mõõtekilbid on mõeldud elektrienergia kontrollmõõtmiseks elektrivõrgus.

EHITUS

Kilbi korpus valmistatakse 1,5 mm kuumtsingitud teraslehest ning kaetakse UV-kindla pulbervärviga (RAL 7032). Kilbi uks on teisaldatav ja varustatud lukuga (liitumiskilbil kolmnurklukk, MAJ mõõtekilbil ümarlukk).

HELK-seeria kilpidel on sademete kaitseks ülekattega katus, kondensaatvee kaitseks topeltlagi, vee-eraldus- ja tuulutussavad. Kaitseaste on suletud uksega IP 34D, avatud uksega IP 20. Puutekaitsekatted on läbipaistvast polükarbonaadist. Juhistik on TN-C süsteemis ja nimialtluspinge 230/400 V.

LIITUMISKILBID

Standardtoode sisaldab pealülitit, arvestimutritega montaažiplaati, hülsistatud ja markeeritud juhtmestust, plastist plommitavat puutekaitsekattet, sisend- ja väljundklemme ning kolmnurkvõtit (-võtmeid). Mõõtmata voolujuhtide osa on plommitav. Standardlahenduste korral ei ole toode komplekteeritud arvesti (arvestite), tariifi-juhtimiskella ega peakaitseautomaadiga (-automaatidega).

MASTALAJAAMA MÕÕTEKILBID

Standardtoode sisaldab arvestimutritega montaažiplaati, hülsistatud ja markeeritud juhtmestust, sisend- ja väljundklemme.

Otsemõõtmisega kilp sisaldab pealülitit ja kolme 000-gabariidi sulavkaitselülitit (sulariteta) või elektroonilise vabastiga kaitseautomaati.

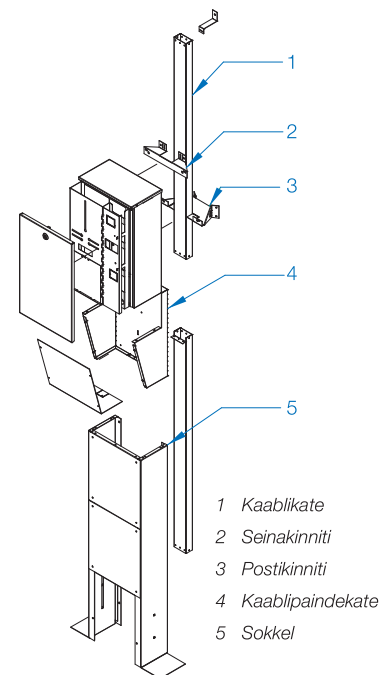
Trafomõõtmisega kilp sisaldab voolutrafosid 150/5 A 0.2 S ja kolme 000-gabariidi sulavkaitselülitit (sulariteta) või elektroonilise vabastiga kaitseautomaati. Standardlahenduste korral ei ole toode komplekteeritud arvesti ja tariifi-juhtimiskellaga.

PAIGALDUS

Kilbid on mõeldud paigaldamiseks välitingimustes postile postikinnitustarvikute abil, pinnasesse selleks ettenähtud vundamendile (sokkile) või seinale seinakinnitite abil.

VASTAVUS STANDARDITELE

HELK-seeria kilpide valmistamisel on lähtutud standarditest EVS-EN 60439-1, EVS-EN 60439-3 ja EVS-EN 60439-5. HELK omab FIMKO sertifikaati nr. 21945.



Tarvikute komplekt



Liitumiskilp HELK 1

	HELK 1 XP	HELK 1 ZP
Laius	350 mm	350 mm
Kõrgus	600 mm	600 mm
Sügavus	215 mm	215 mm
Kaitseaste	IP 34D	IP 34D
Nimivool	63 A	100 A
Sisend (max)	Al/Cu 50 mm ²	Al/Cu 50 mm ²
Väljund (max)	Al/Cu 35 mm ²	Al/Cu 35 mm ²



Liitumiskilp HELK 2

	HELK 2 XP	HELK 2 ZP
Laius	450 mm	450 mm
Kõrgus	800 mm	800 mm
Sügavus	215 mm	215 mm
Kaitseaste	IP 34D	IP 34D
Nimivool	63 A	100 A
Sisend (max)	Al/Cu 50 mm ²	Al/Cu 50 mm ²
Väljund (max)	Al/Cu 35 mm ²	Al/Cu 35 mm ²



Liitumiskilp HELK 4

	HELK 4 XP	HELK 4 ZP
Laius	450 mm	450 mm
Kõrgus	1100 mm	1100 mm
Sügavus	215 mm	215 mm
Kaitseaste	IP 34D	IP 34D
Nimivool	100 A	160 A
Sisend (max)	Al/Cu 50 mm ²	Al/Cu 70 mm ²
Väljund (max)	Al/Cu 35 mm ²	Al/Cu 35 mm ²



Mastalajaama mõõtekilp HELK 4

	HELK 4 M	HELK 4 MT	HELK 4 MA	HELK 4 MTA
Laius	450 mm	450 mm	450 mm	450 mm
Kõrgus	1100 mm	1100 mm	1100 mm	1100 mm
Sügavus	215 mm	215 mm	215 mm	215 mm
Kaitseaste	IP 34D	IP 34D	IP 34D	IP 34D
Nimivool	100 A	150 A	100 A	150 A
Mõõtmise tüüp	Otsearvestus	Voolutrafod	Otsearvestus	Voolutrafod
Kaitsete tüüp	Sularid	Sularid	Automaadid	Automaadid
Sisend (max)	Al/Cu 50 mm ²	Al/Cu 150 mm ²	Al/Cu 50 mm ²	Al/Cu 150 mm ²
Väljund (max)	Al/Cu 120 mm ²	Al/Cu 120 mm ²	Al/Cu 120 mm ²	Al/Cu 120 mm ²



AS Harju Elekter Elektrotehnika
Paldiski mnt 31, 76606 Keila
Tel 674 7449
Faks 674 7441
mail@he.ee
www.harjuelekter.ee/elektrotehnika

